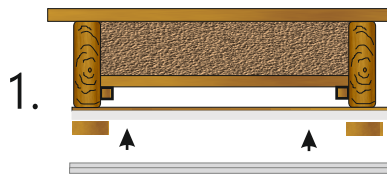


Bohranleitung Deckenstanzer

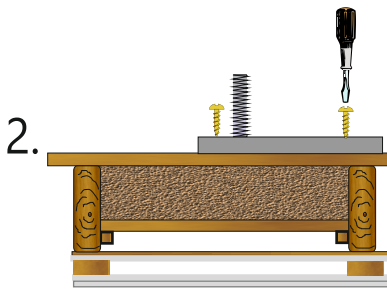
Für Holzdecken mit Schüttung aus Sand, Asche oder Schlacke

Stand 10.12.2019

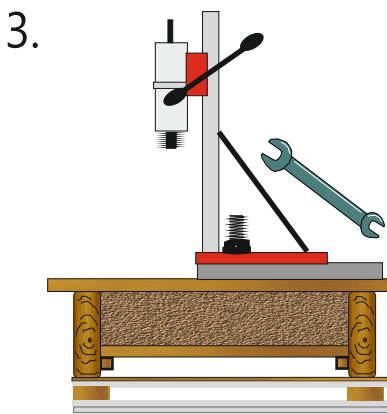
Verschrauben Sie die Zentrierhölzer.



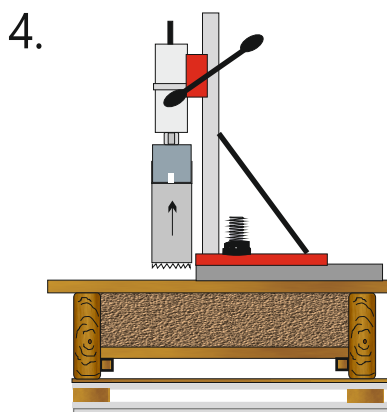
1. Prüfen Sie die Balkenlage. Anbohren der Balken kann statische Probleme, erzeugen, für die keine Haftung übernommen wird. Die Ausfachung sollte frei von Kabel und Rohrverzügen sein. Bei Anforderung F 60 B Decke mit 2 x GKF 12,5 mm auf F60- B ertüchtigen



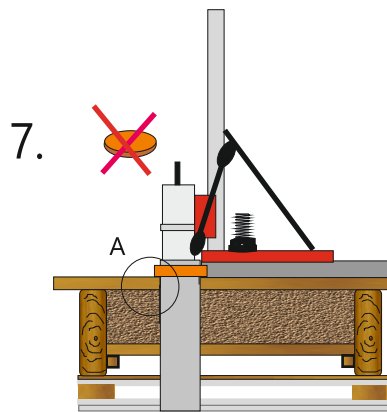
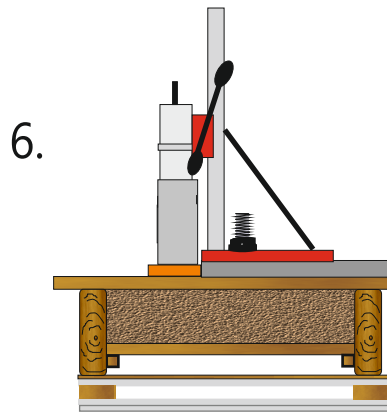
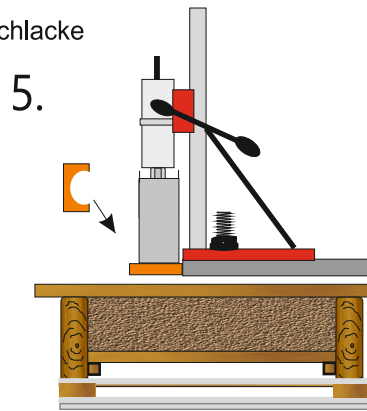
2. Dann Verschrauben Sie die Grundplatte über mehrere Dielenbretter.



3. Verschrauben Sie das Kernlochbohrgerät mit der Grundplatte und Justieren Sie das Gerät um in Waage zu sein.



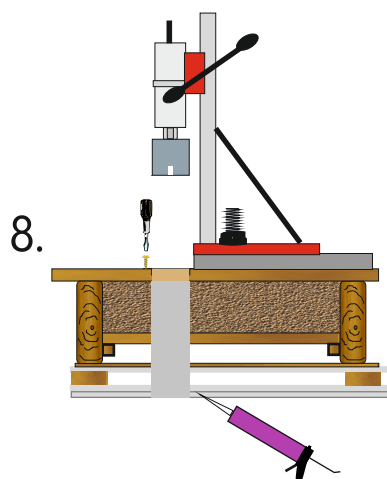
4. Verschrauben Sie die Bohrer Aufnahme mit dem Bohrgerät und setzen Sie den ersten Deckenstanzer, als Bohrhülse, auf.



5. Bohren Sie die erste Dielung bis zur Schüttung durch.

Maximale Drehzahl 600 U/min

6. Entfernen Sie den Bohrkern, setzen Sie erneut an und bohren Sie die komplette Decke durch bis Kronenoberkante gleich Dielenunterkante. Abb.



7. Verschrauben Sie die Laschen auf der Diele und fahren Sie den Bohrschlitten nach oben. Die Maschine kann entfernt werden. Deckenstanzer kürzen Die 2-5 mm Spalt zwischen Deckenunterkante und Hülse verfüllen Sie mit einem Fugenfüller z.B. Henkel FP 440